

Preparazione Statica Standard Pensile con vano aperto da 1000 mm

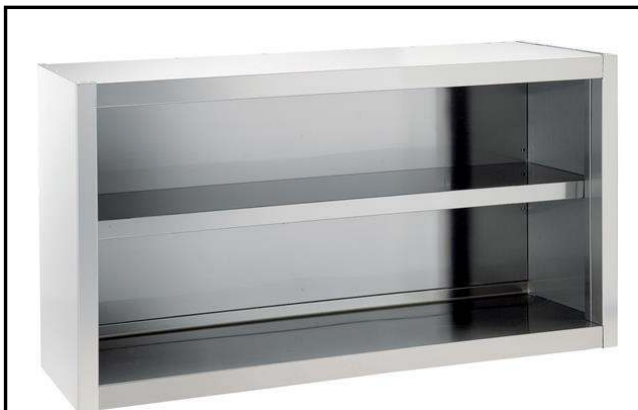
ARTICOLO N° _____

MODELLO N° _____

NOME _____

SIS # _____

AIA # _____



133256 (PA1000LCN)

Pensile con vano aperto da
1000 mm

Descrizione

Articolo N° _____

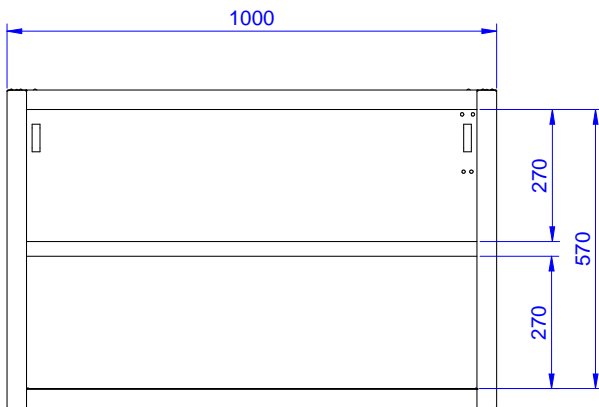
Pensile in acciaio inox. Il pannello posteriore e quello di fondo sono costituiti da un'unica lastra d'acciaio per facilitare la pulizia. Pannelli con bordi arrotondati. Ripiano intermedio ad altezza regolabile. Capacità di carico: 80 kg.

Costruzione

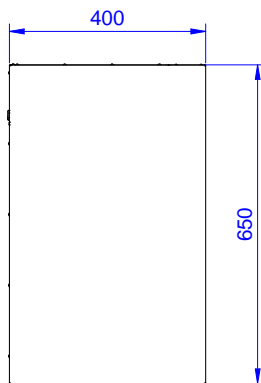
- Ripiano interno posizionabile a tre diverse altezze.
- Il pannello posteriore e quello di fondo sono costituiti da un'unica lamiera per facilitare le operazioni di pulizia.

Approvazione: _____

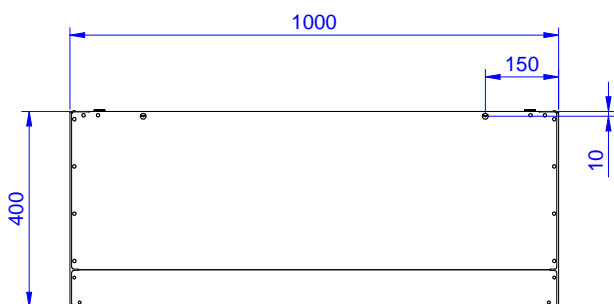
Fronte



Lato



Alto



Informazioni chiave

Dimensioni esterne,
 larghezza:

133256 (PA1000LCN) 1000 mm

Dimensioni esterne,
 profondità:

400 mm

Dimensioni esterne, altezza: 650 mm